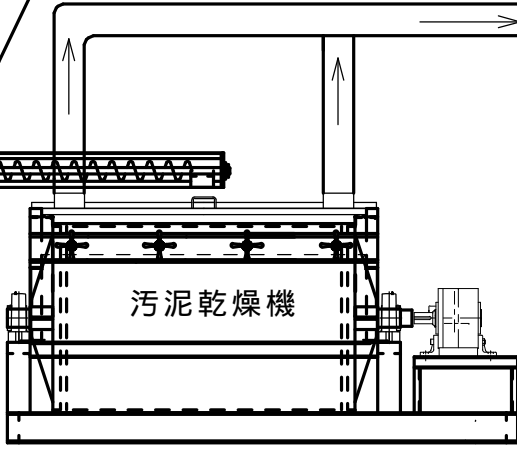
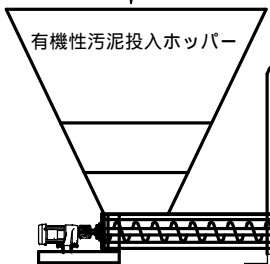
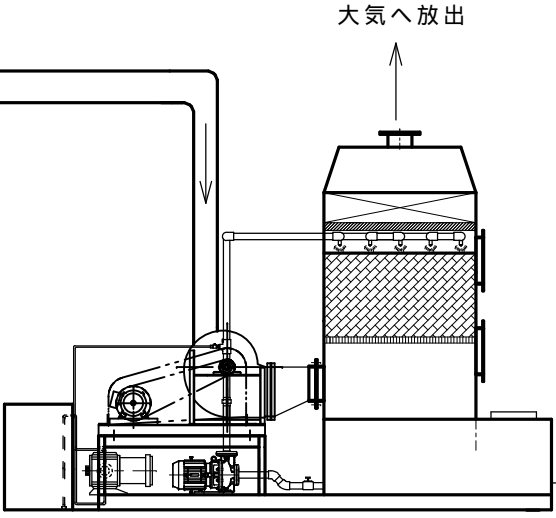


有機性汚泥、お茶カス処理フロー図

有機性汚泥
重量 10 t / 日
水分 82.2%



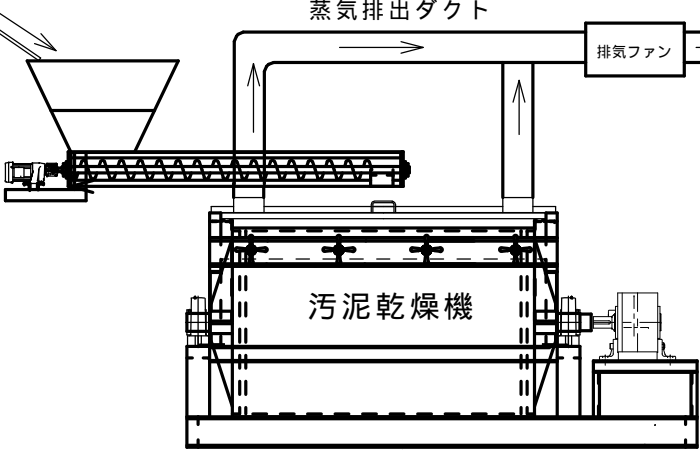
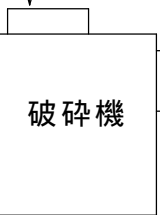
蒸気排出ダクト



ドレン水
7.7 t / 日

大気へ放出

お茶カス
重量 15 t / 日
水分 69.8%



蒸気排出ダクト

排気ファン 大気へ放出

乾燥物
重量 2.4 t / 日
水分 23.6%

乾燥物
重量 8.1 t / 日
水分 24.8%

炭化装置にて処理

炭化物出荷

